

コンパクト・ワークステーション

# EDR-24LX

- 自動分注、自動希釈、サンプリングなど多用途での使用が可能
- マルチディッシュを用いた様々な細胞培養工程を支援
- 軽量コンパクトでクリーンベンチ、キャビネット内にも楽々設置



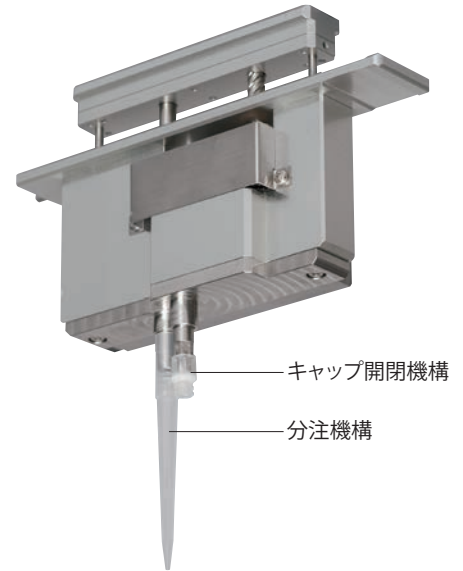
## NEW 1chデキャップ・リキャップヘッド

■スターターセット ¥4,450,000

好評いただいているEDR-24LXiに、新しくスクリータイプのチューブキャップを自動開閉出来るヘッドが加わりました。

1ch(10-1000 $\mu$ L)分注機構と一体化させることで、キャップの開閉と分注の連続作業の自動化が実現しました。

※ Thermo Fisher、エフ・シー・アールアンドバイオ(株)等のデキャッパー対応スクリーキャップが対象です。詳細は担当営業までお問い合わせください。



### キャップの開栓

### キャップ置き

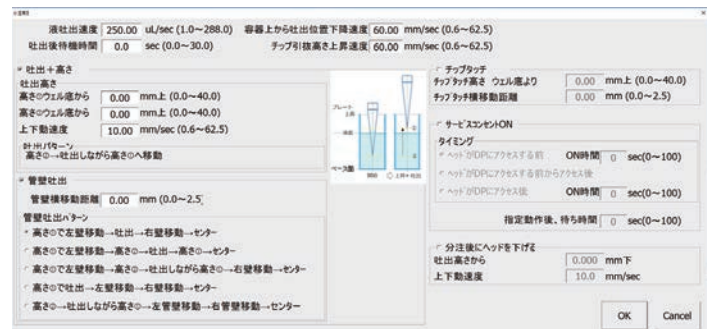
開栓したキャップは、サンプル入りのチューブの場合にはコンタミしないようにディスポーザブル式トレイに、新しいチューブの場合には専用のキャップ置きユニットに置くことも可能です。

### 分注

チップを装着し分注、チップを外した後、仮置きしたキャップを装着し、チューブへ戻します。

## 日本語ソフトでの簡単操作

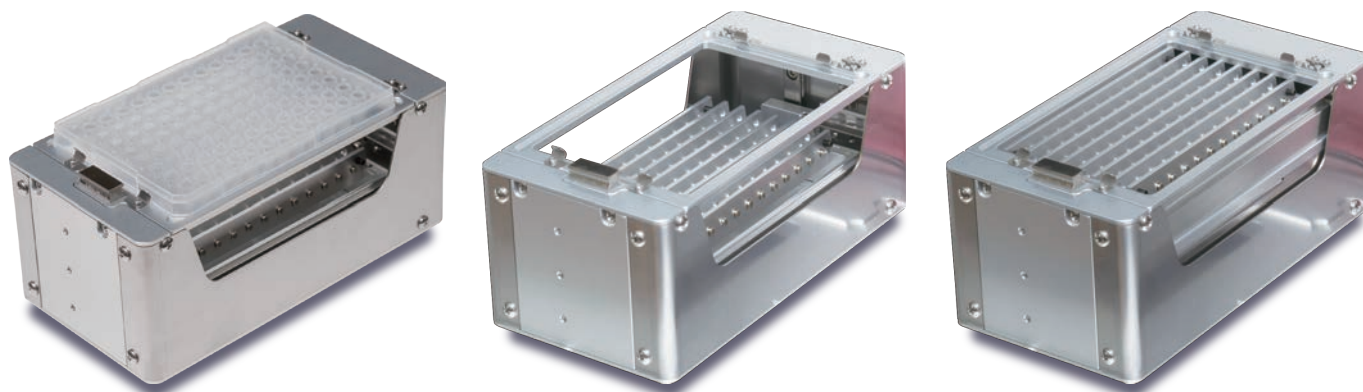
- 制御ソフトは全て日本語です。タブレットPCで直感的な操作が実現しました。
- 分注速度の設定や分注パターンもソフト上から簡単に設定出来ます。
- 調整実行モードから吸引/分注高さの調整が0.1mm単位で確認出来ます。
- CSVデータで作成した分注パターン表の読み込みが可能。ログを残すことが出来ます。
- 希釈系列を簡単に作成出来ます。



## オプション

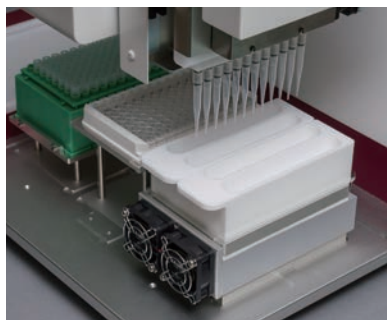
### ■ マグネット昇降ユニット Mag Lift ML-01 ¥490,000

SBS規格サイズの各社マグネットに対応、磁性ビーズアッセイの自動化に最適です。  
ソフトウェアによりマグネットのON/OFFが制御可能です。



### ■ ペルチェ式小型温調ユニット Bio TEMP PEC-T25 ¥600,000

マイクロプレートサイズのため培地の加温やサンプル、チューブの冷却などが省スペースで可能です。



### ■ スターラー

スターラーユニット本体(SBS規格) ¥150,000  
スターラー用試薬槽(テフロン製) ¥100,000

### ■ 1.5mLエッペンチューブラック25本立(5×5) ¥87,500

■ 液垂れ防止シャッター ¥950,000  
(※1ch、6chは未対応)

## 専用チップ

### ■ ハードラック入りノーマルチップ

96ch	1~50 $\mu$ L	BOT50-96S-1	10ラック入	¥18,000
		BOT50-96S-5	50ラック入	¥80,000
	10~300 $\mu$ L	BOT300-96S-1	10ラック入	¥18,000
		BOT300-96S-5	50ラック入	¥80,000
384ch	0.5~40 $\mu$ L	BST10-384S-1	10ラック入	¥65,000
		BST10-384S-5	50ラック入	¥300,000

### ■ ハードラック入りフィルター付チップ

96ch	10~300 $\mu$ L	BOT300-96FS-1	10ラック入	¥25,000
		BOT300-96FS-5	50ラック入	¥115,000
384ch	0.5~30 $\mu$ L	BST10-384FS-1	10ラック入	¥100,000
		BST10-384FS-5	50ラック入	¥425,000

### ■ ソフトラック入りノーマルチップ

96ch	10~300 $\mu$ L	BOT300-96SS-1	10ラック入	¥11,000
		BOT300-96SS-5	50ラック入	¥45,000



12chヘッド使用例

### 特長

- クリーンベンチ、安全キャビネットへ楽々設置でき  
不要なときには取り出せるコンパクトなサイズ
- ヘッドはワンタッチで交換可能
- チャンネル数は1ch、6ch、12ch、24chの全7種類
- ヘッド交換することで0.5 $\mu$ Lから1000 $\mu$ Lまでの  
広範囲な分注レンジに対応
- 96、384プレートに加え、各種マルチディッシュ、  
マイクロチューブ等に対応
- オプションのスタッカーを接続することで連続処理が可能
- すべてのヘッドに圧力センサーを搭載、  
液面検知によるマニュアル作業での微妙な吸引操作性の実現や  
チップ内の詰まりを検知し分注時の不具合を警告



バリエーションに富んだ分注ヘッド

### 仕様と価格

分注方式	各チャンネルごとの独立シリンジ方式
分注ヘッド構成	1ch (0.5-40 $\mu$ L、1-50 $\mu$ L、10-300 $\mu$ L、10-1000 $\mu$ L) 6ch (10-1000 $\mu$ L) 12ch (1-50 $\mu$ L、10-300 $\mu$ L) 24ch (0.5-40 $\mu$ L)
分注精度	0.5 $\mu$ L~40 $\mu$ L CV3%以内 1 $\mu$ L~50 $\mu$ L CV3%以内 10 $\mu$ L~300 $\mu$ L CV3%以内 10 $\mu$ L~1000 $\mu$ L CV3%以内
ステージ数	プレート横置き時 4ステージ プレート縦置き時 4ステージ
対応プレート	各種マイクロウェルプレート、PCRプレート マイクロチューブ、採血管 など
制御	専用制御ソフト
本体寸法	(W)約570mm×(D)約430mm×(H)約530mm
本体重量	約25kg

### EDR-24LXスターターセット

1chスターターセット	¥2,850,000-
12chスターターセット	¥2,900,000-
24chスターターセット	¥3,100,000-

※構成にはヘッド(1種類)、制御用PCタブレット、ソフトを含みます。

### 分注ヘッド

1ch 0.5-40 $\mu$ L	¥300,000-
1ch 1-50 $\mu$ L	¥300,000-
1ch 10-300 $\mu$ L	¥300,000-
1ch 10-1000 $\mu$ L	¥300,000-
6ch 10-1000 $\mu$ L	¥600,000-
12ch (8ch対応) 1-50 $\mu$ L	¥350,000-
12ch (8ch対応) 10-300 $\mu$ L	¥350,000-
24ch (16ch対応) 0.5-40 $\mu$ L	¥550,000-

※予告なく仕様、価格を変更する場合がございます。

**BioTec** バイオテック株式会社®

本社/〒113-0034 東京都文京区湯島2-29-4 古澤ビル  
TEL.(03)3816-6931 FAX.(03)3818-4554  
大阪営業所/〒532-0003 大阪府大阪市淀川区宮原4-3-12 新大阪明幸ビル901  
TEL.(06)6151-9690 FAX.(06)6151-9689  
横浜営業所/〒226-0019 神奈川県横浜市緑区中山1丁目22-16 近藤ビル1F  
TEL.(045)509-1400 FAX.(045)509-1401

URL <https://www.biotec.co.jp> E-mail: [info@biotec.co.jp](mailto:info@biotec.co.jp)

2405-5B-Y1-EDR24LX 6.0